



## T375 (R) 参数

应用于发动机最大总输入功率268 kW (360 hp)  
最大总输入扭矩1450 N•m (1069 lb-ft)

### 规格

	总输入扭矩N•m (lb-ft)	总输入功率Kw (hp)	涡轮净输入扭矩N•m (lb-ft)	GVW kg (lbs)	行业
城市公交	1450 (1069)	268 (360)	2170 (1600)	29,000 (63,934)	城市公交
长途客车	1450 (1069)	268 (360)	2170 (1600)	27,000 (59,525)	长途客车

1. 总功率等级符合 ISO 1585或 SAE J1995。2. 涡轮扭矩的限定值以 iSCAAN(在线匹配计算)的结果为准。

### 传动系接口

可接受的全负荷发动机调制转速	2000 – 2800 rpm
可接受的发动机怠速范围(变速箱在D档时)	500 – 800 rpm
105公里/小时(65英里/小时)输出轴最高转速—仅限于带缓速器的型号	3600 rpm

### 安装

与发动机直接连接	SAE2号飞轮壳安装接口
底盘安装	有后支撑部分(部分车辆安装要求)

### 变扭器

类型 单板, 三元件, 多向  
包括标准整体式减震器, 闭锁时起作用

型号	变扭比
TC-411	2.71
TC-413	2.44
TC-415	2.35
TC-417	2.20
TC-418	1.98
TC-419	2.02
TC-421	1.77

### 机械速比 (齿轮速比, 不包括变扭比)

#### 档位

一档	3.49 : 1
二档	1.86 : 1
三档	1.41 : 1
四档	1.00 : 1
五档	0.75 : 1
六档	0.65 : 1
倒档	-5.03 : 1

### 控制系统

描述 艾里逊第四代电子控制系统, 带自适应功能的闭环控制回路

换挡逻辑 [C = 变扭工况 (闭锁离合器分离); L = 闭锁工况 (闭锁离合器接合)]

城市公交	长途客车
Standard: 1C-[1L]-2C-2L-3L-4L-5L	Standard: 1C-[1L]-2C-2L-3L-4L-5L
Optional: 1C-[1L]-2C-2L-3L-4L-5L-6L	Optional: 1C-[1L]-2C-2L-3L-4L-5L-6L
Optional: 1C-[1L]-2C-2L-3L-4L	

TCM 一定要设定为“1L”选项, 所有车型均没有2档起步选项。

### 驾驶员-变速箱操作界面

安装于驾驶室, 双字符显示的按键式或手柄式换挡器(显示选取档位或实际档位)

### 发动机/车辆电子控制系统之间的通讯协议

SAE J1939, SAE J1587, ISO 9141, IESCAN

## 尺寸重量

描述	长度*	重量 (不带油)	中心高(从变速箱中心线向下测量)	
			浅油底(标准)	深油底(选配)
基本型	740 mm (29.0 in)	243 kg (535 lbs)	283 mm (11.5 in)	328 mm (12.9 in)
只带有缓速器	740 mm (29.0 in)	280 kg (615 lbs)	283 mm (11.5 in)	328 mm (12.9 in)

\*约为从发动机飞轮壳后端面到变速箱输出法兰后端面的长度(取决于不同的法兰长度)

## 输出缓速器装置(选装)

类型 一体式, 液力

## 缓速能力

	扭矩	功率
Level 2	1760 N•m (1300 lb-ft)	373 kW (500 hp)
Level 1	1490 N•m (1100 lb-ft)	298 kW (400 hp)

## 油品

油品型号 Transynd™, DEXRON®-III

容量, 不包括外部油路

深油底壳 27 升 (29夸脱)

浅油底壳 25 升 (26夸脱)

主油路滤清器 可更换, 一体式

冷却油路滤清器 可更换, 一体式

电子油位传感器(OLS) 标准

## 车速表

描述 矩形波

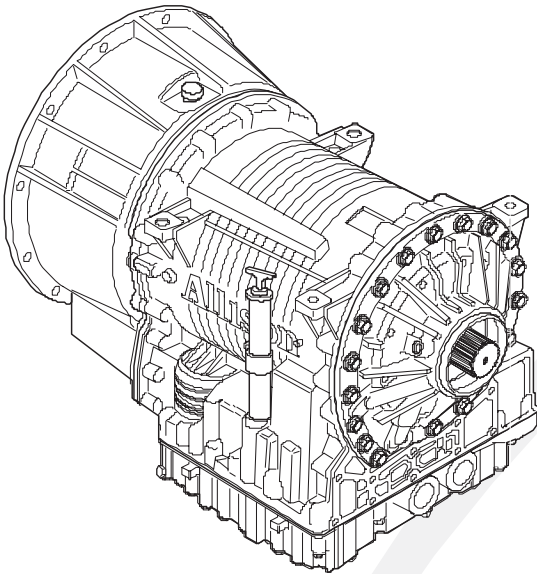
位置 变速箱输出轴每转一周, 输出8、16或40个脉冲  
从TCM输出电子信号

## 转速表

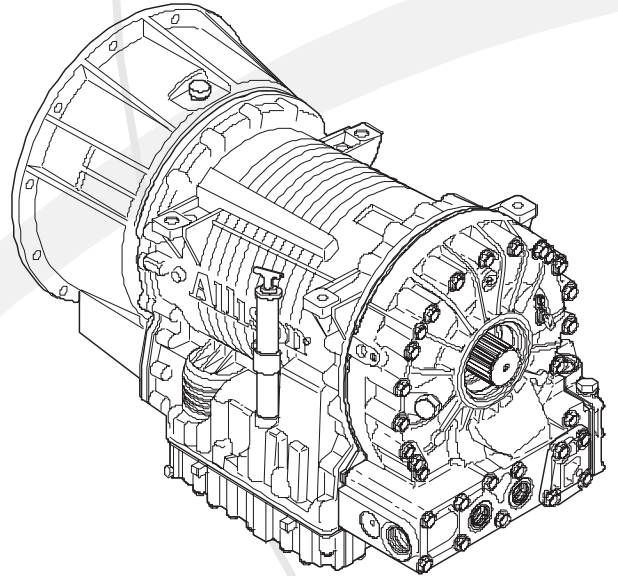
脉冲轮 4或6个齿

安装位置 M18 x 1.5公制螺纹  
变速箱后盖或缓速器壳体

T375



T375 (R)



艾里逊产品与服务热线: 0535-6728521

联系人: 杨小姐

邮箱: allison@jereh.com

传真: 0535-6728207

[www.allisontransmission.com](http://www.allisontransmission.com)  
[www.jereh.com](http://www.jereh.com)